

Baro-E

Elektro-Designheizkörper





Abb. zeigt Standardfarbe Weiß



Heizkomfort auf höchstem Niveau – Leistungsstark, präzise, effizient

Der rein elektrisch betriebene Baro-E überzeugt durch schlichtes, modernes Design mit innovativem Touchdisplay. Leistungsstark, effizient, energiesparend – Individuell einstellbare Nutzungszeiten, Temperaturen und Betriebsmodi wie Eco, Komfort, Wochenprogramme, Urlaub oder Frostschutz, lassen sich mühelos per App oder direkt am Display vornehmen. Plug & Play: Der wartungsfreie Elektro-Designheizkörper liefert sofort wohlige Wärme und ist insbesondere für den Einsatz in Kombination mit einer Wärmepumpe geeignet.

Ökodesignkonform



ELEKTRO-DESIGNHEIZKÖRPER BARO-E

Smartes Kraftpaket für verlässliche Wärme

Funktionalität und Bedienbarkeit

- Intelligentes Heizsystem mit Überhitzungsschutz
- Booster-Funktion
- Integriertes Touchdisplay direkt am Heizkörper mit zwei Tasten und Temperaturanzeige
- Programmierung individueller Nutzungszeiten/Temperaturen mit verschiedenen Betriebsmodi (Eco, Komfort, Wochenprogramm, Urlaub und Frostschutz):
 - Komfortabel durch Steuerung mit kostenloser Smart Life App per mobiler Endgeräte (z. B. Smartphone oder Tablet)
 - Ganz bequem per Sprachsteuerung (z. B. mit Amazon Alexa oder Google Home)
- Integriertes WLAN-Modul

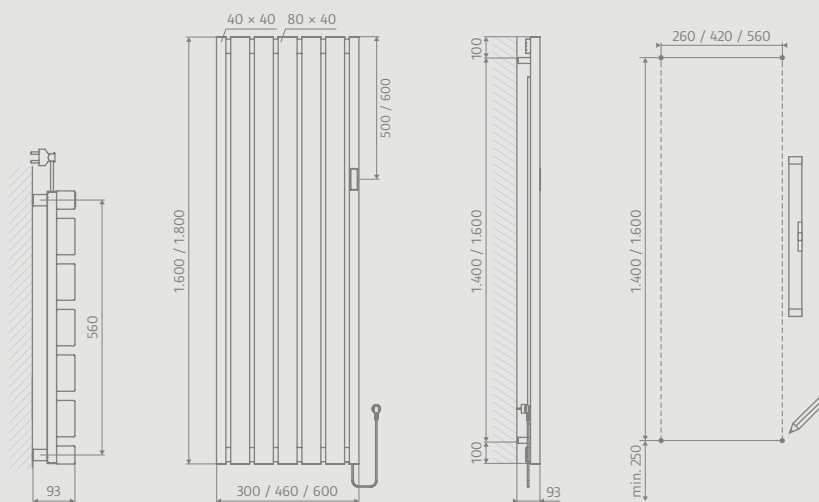
Sicherheit

- Überhitzungsschutz: Die Heizzonen schalten sich bei 65 °C Oberflächentemperatur automatisch ab
- Konformitätserklärung: Für höchste Sicherheit sowie Verlässlichkeit erfüllt das Produkt alle relevanten europäischen Normen und Richtlinien, darunter EN 60335-2-43:2017, EN 60335-1:2012/A15:2021, EN 62233:2008, EN 55032:2017/A11:2020, EN 63000:2019, 2011/65/EU, 2015/863/EU

Technische Daten

- Netzspannung: 230 V, 50 Hz
- WiFi: 2,4 GHz
- Geräteschutzklasse: I
- Bluetooth: Low Energy 4.2
- Temperaturmessung: Raumtemperatur in °C
- Leistungsbereich: 450 – 800 Watt
- Kabel, 1,5 m mit Schuko-Stecker: Schutzart IPX4, Schutzklasse I

Technische Zeichnungen



Maße in mm (B x H)	Leistung in Watt	Gewicht in kg	Artikel-Nr.
300 x 1.600	500	17,6	8323160
300 x 1.800	600	19,5	8323180
460 x 1.600	900	24,8	8325160
460 x 1.800	1.220	27,2	8325180
600 x 1.600	1.200	31,6	8326160
600 x 1.800	1.700	35,9	8326180

HIER STIMMEN KONZEPT, PREIS UND QUALITÄT



Standardfarben

- Weiß
- Schwarz-matt

Sonderfarben

- Sandstein (feinstrukturiert)
- Olivgrün (ähnlich RAL 6003)
- Azurblau (ähnlich RAL 5009)



Weitere RAL-Farben auf Anfrage

VORTEILE

Innovatives Zonen-Heizsystem mit Überhitzungsschutz

Einfach und smart steuerbar per App oder Touchdisplay

Kurze Aufheizzeit

Besonders in Kombination mit Wärmepumpen geeignet

Effizientes Heizen ohne Energieverlust

Flexible Positionierung

Schnell installiert und sofort einsatzbereit

Geräuschlos

Wartungsfrei

Booster-Funktion

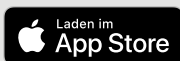
Integriertes WLAN-Modul

SMART UND
KOSTENLOS



Steuerung per Smart Life App

- Kostenlose App, geeignet für Android- und iOS-Systeme.
- Steuerung und Überwachung von Smart-Home-Geräten verschiedener Hersteller.
- Bedienung smartfähiger Geräte von unterwegs mit mobilen Endgeräten (z. B. Smartphone oder Tablet).
- Benutzerfreundlich durch intuitive Benutzeroberfläche und einfaches Handling.
- Individuell erstellte Zeitpläne und Szenarien ermöglichen eine Automatisierung im Alltag (z. B. Heizung wochentags von 6 – 7 Uhr einschalten).
- Kompatibel mit Smart Speakern zur Sprachsteuerung (z. B. Amazon Alexa, Google Home).
- Echtzeit-Benachrichtigungen verknüpfter Geräte bei bestimmten Ereignissen (z. B. Bewegungsmelder, Tür-/Fenstersensoren).
- Gewährleistung der Datensicherheit durch hochwertige Verschlüsselungstechnologie mit Rechenzentren in Deutschland.



Jetzt
Smart Life App
downloaden



HSK

DIE BADEXPERTEN

HSK Duschkabinenbau KG
Zum Hohlen Morgen 22
59939 Olsberg
Germany

Tel. +49 2962 97903-0

Fax +49 2962 6570

info@hsk-duschkabinenbau.de

www.hsk.de



Technische Daten ohne Gewähr. Änderungen vorbehalten. Stand 11/2025. X10534

www.hsk.de